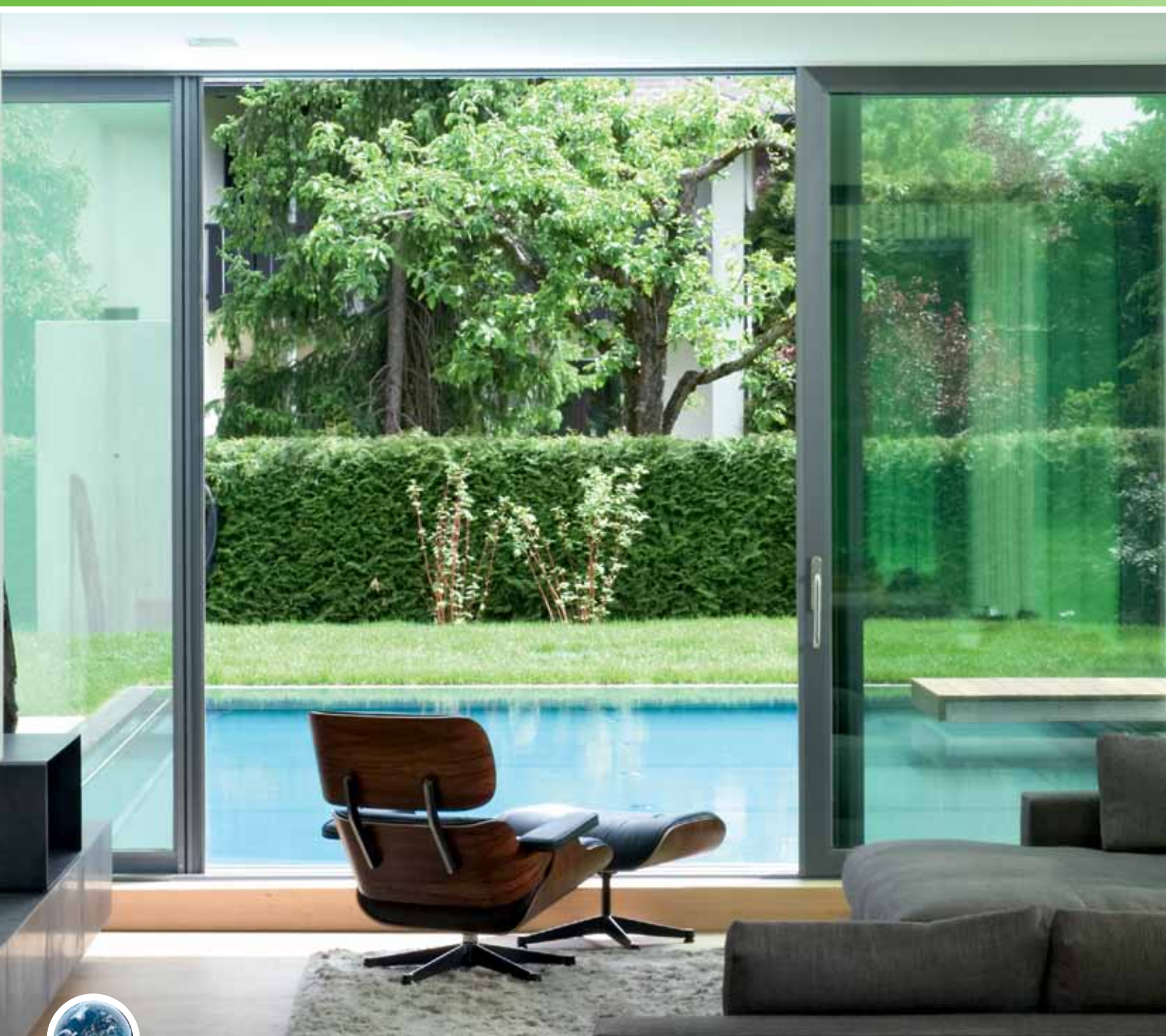


Design mereu actual pentru
locuințe, cu sisteme din aluminiu
pentru uși glisante și pliante



Tehnologie Verde pentru Planeta Albastră.
Energie curată, de la soare.

SCHÜCO
ALUKÖNIGSTAHL

Aluminii: din ce se compune viitorul

Un material natural. Prelucrare precisă. Deosebit de rezistent. Avantaje, care fac din aluminii materialul preferat. Folosit de exemplu pentru uși glisante, care nu realizează doar încăperi aerisite, ci accentuează și caracterul casei.



Mai multă lumină și spațiu pentru a te simți bine

Să realizăm spații nelimitate – cu sistemele glisante de la Schüco

Lumina soarelui dă vitalitate și oferă confort. Acest lucru se poate valorifica perfect cu ușile glisante și pliante din aluminii. Pentru că datorită stabilității foarte bune a aluminiiului sunt posibile construcții cu profile suple și suprafețe deosebit de mari de sticlă, care oferă maximum de transparență și lumină.

Cine nu ar dori să își extindă spațiul de lucru sau locuința doar cu câteva manevrări ale unui mâner. Ușile glisante și pliante cu nivel superior de izolare termică deschid spații noi: sera devine una cu gradina - balconul și terasa extind spațiul de locuit.

Pentru interioare vă oferim sistemele glisante neizolate de la Schüco cu o mulțime de variante de design. Ambele tipuri de construcții se pot combina în aceeași încăpere pentru că designul lor este identic.

Avantaje:

- acces facil
- economie de spațiu
- rezistență la efracție
- diverse moduri de deschidere
- paleta coloristică bogată



Lățimi vizibile minime – transparență maximă

Sistemul glisant Schüco ASS 77 PD

Cu sistemul glisant ASS 77 PD devine posibilă construirea unor uși glisante cu suprafețe foarte mari, cu transparență maximă. PD - design panoramic - se caracterizează prin lățimi vizibile minime ale profilului și prin tocul ascuns în zidărie. Pe lângă design această ușă glisantă din aluminiu se caracterizează prin izolarea termică excepțională, care atinge nivelul casei pasive. Mecanismul automat de acționare și închidere integrat în profil asigură confort maxim utilizatorilor.



Câștigător al premiului iF gold 2012

Sistemul pentru uși glisante Schüco ASS 77 PD a obținut prețiosul premiu de design iF product design în 2012. Lățimile vizibile extrem de mici ale profilelor împreună cu excepționala izolare termică nu au impresionat doar arhitecții și antreprenorii. În competiția celor 1605 de participanți din 48 de țări cu 4322 de produse, produsul Schüco a entuziasmat juriul acestui an. La selectarea celor mai bune 100 de produse din toate concursurile iF, sistemul de uși glisante a câștigat trofeul de aur, la categoria „clădiri”.



Premiul Red Dot la categoria design de produs pentru inovația Schüco

În 2012 sistemul glisant ASS 77 PD a primit un premiu Red Dot, cel mai mare concurs de design din lume. În plus sistemul se poate califica pentru premiul „red dot: best of the best”. Premiul „red dot: best of the best” este acordat pentru proiectare revoluționară și este cea mai importantă distincție pentru competiția de design red dot award. Doar cele mai bune produse dintr-o categorie primesc acest premiu.



Transparență maximă datorită tocului ascuns

Economisirea energiei

Iarna, frigul rămâne afară. Vara, căldura. Ușile glisante de la Schüco asigură izolarea termică până la nivel de casă pasivă și realizează astfel un climat interior plăcut. Pentru o afacere bună cu încălzirea. Pentru costuri de climatizare chiar și la temperaturi exterioare mari. Pe scurt: pentru utilizarea responsabilă a energiei.

Economisirea energiei înseamnă nu doar să faci ceva pentru protejarea climei, ci și să economisești bani - aceasta este părerea unui beneficiar în situația actuală, în condițiile în care costurile cu energia cresc constant.



Cu sistemele glisante izolate termic se economisește energie

Ușile glisante și pliante trebuie să răspundă unor cerințe ridicate referitor la izolarea termică - mai ales atunci când sunt dorite construcții cu suprafață mare. Acest lucru înseamnă un grad ridicat de confort datorită unui climat plăcut, constant și în același timp contribuie la economia de energie și împiedică

că creșterea costurilor de întreținere. Și asta nu doar în zilele reci, ci și pe timpul verii. Pentru că vara căldura rămâne în exterior reducând astfel costurile pentru climatizare.

Confort optim și un enorm potențial pentru economie - o combinație perfectă!

Costurile cu energia se reduc datorită sistemelor glisante cu izolare termică superioară

Sistemele din aluminiu izolate termic au în componență un izolator tip bară și garnituri eficiente. În combinație cu sticla izolată de calitate se vor obține cele mai bune rezultate pentru izolarea termică.

Ușa liftant-glisantă ASS 70.HI și ușa pliantă ASS 80 FD.HI corespund indubitabil cerințelor Regulamentului European pentru Economisirea Energiei (EnEV).

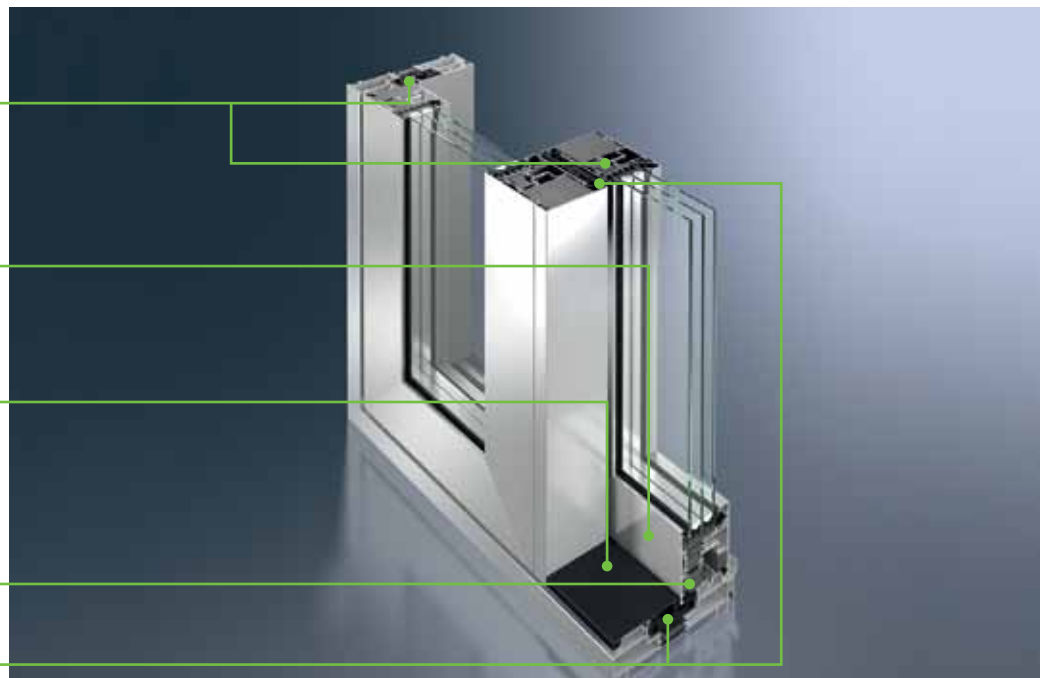
Bara izolatoare cu spumă din toc și cercevea garantează cea mai bună izolare termică

Lățimi vizibile mici și dimensiuni mari pentru cercevele oferă transparență

Pragul plat asigură accesul confortabil

Zone cu izolare suplimentară pentru o izolare termică și mai bună

Profil multicameral din material plastic pentru stabilitate mărită și izolare termică mai bună



Sistemul de uși glisante cu izolare termică superioară Schüco ASS 70.HI (Aluminium Sliding System)

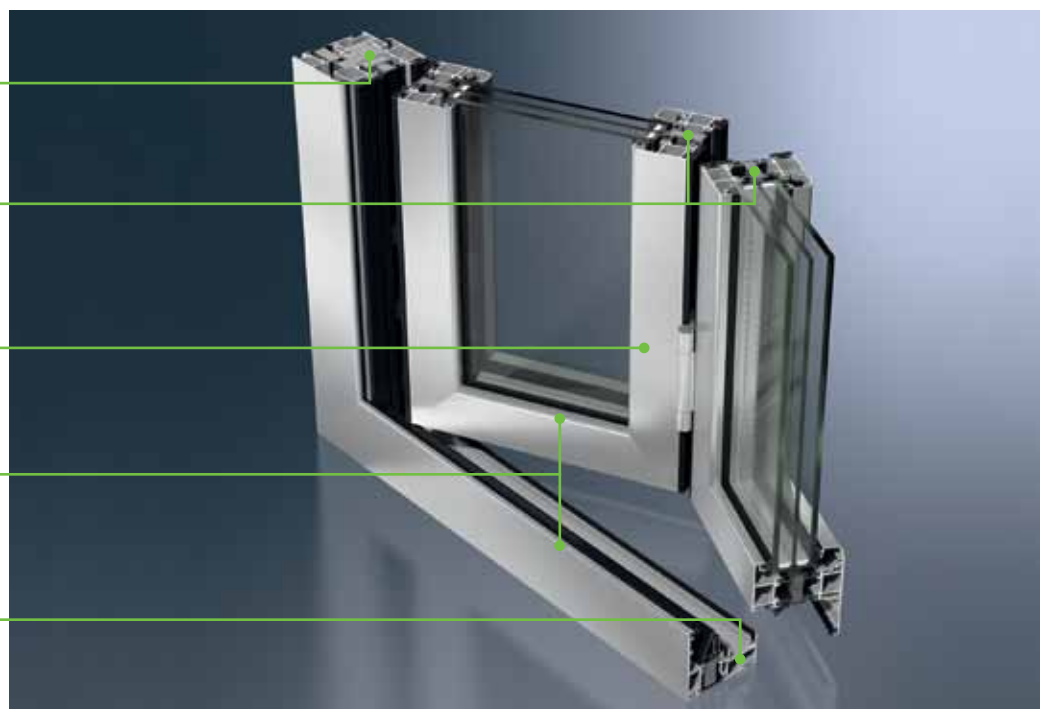
Zone cu izolare suplimentară pentru o izolare termică și mai bună

Bara izolatoare cu spumă din toc și cercevea garantează cea mai bună izolare termică

Lățimi vizibile mici și dimensiuni mari pentru cercevele oferă transparență

Design elegant - profil rotunjit

Variante constructive cu toc perimetral pentru o etanșare mai bună sau cu prag plat pentru acces comod



Sistemul de uși pliante cu izolare termică superioară Schüco ASS 80 FD.HI

Uși glisante și pliante din aluminiu



Ușile glisante și pliante din aluminiu de la Schüco conving prin flexibilitate: ele realizează treceri generoase din interior spre exterior, pe terase sau balcoane, sau separă spațiul interior. În același timp, se subînțeleg eficiența energetică, facilitățile și designul la cel mai înalt nivel.

Iar în ceea ce privește dorințele individuale, ușile glisante și pliante nu lasă nici o dorință neîndeplinită.

Un avantaj suplimentar: toate elementele se pot combina cu alte sisteme de la Schüco, de exemplu cu ferestre și sere.

Schüco – Tehnologie verde pentru planeta albastră

Aceasta este energie curată de la soare și din ferestre. Și contribuția pentru mediu pe care o aduce Schüco cu anvelopantele anticipative pe care le realizează. Mai exact, prin Energy3: Economisirea energiei – Producerea energiei – Energie în rețea. Sistemele pentru ferestre și fațade nu doar economisesc energie prin izolarea termică optimă, ci și produc energie prin soluțiile eficiente pentru convertirea energiei solare. Astfel se produce energie care este ușor de utilizat cu ajutorul unei rețele inteligente. Pentru funcționarea clădirii și pentru utilizarea de zi cu zi. Rezultatul: un pas important în direcția independenței energetice. Pentru protecția sustenabilă a resurselor naturale. Și pentru un viitor sigur.



Schüco și golf – Îmbinarea perfectă a naturii și tehnologiei.
Numitoare comune: precizie, perfecțiune, profesionalism și sustenabilitate.
www.schueco.de/golf

ALUKÖNIGSTAHL

București, Bd. Unirii nr. 64 bl. K4, sect. 3
Tel: 021-2377780, Fax: 021-3264860
office@alukoenigstahl.ro
www.alukoenigstahl.ro